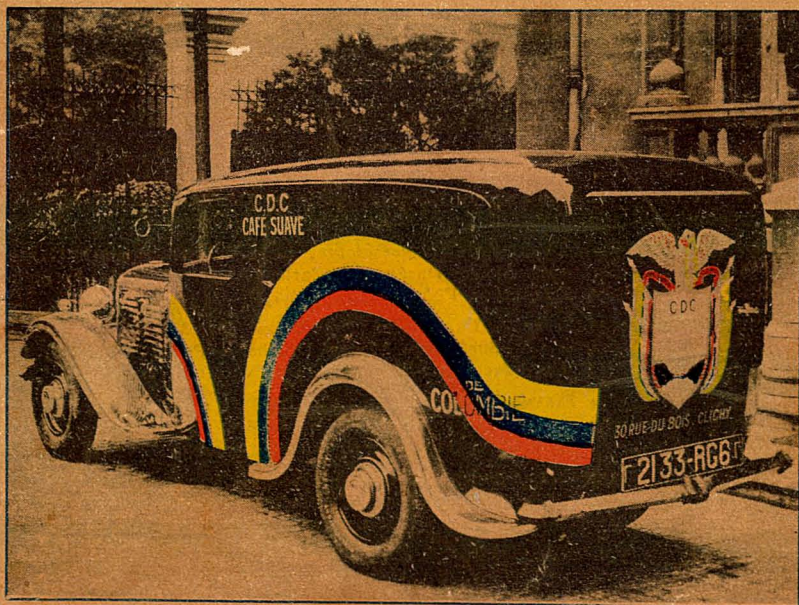




# Revista Cafetera de Colombia



UNO DE LOS CARROS EMPLEADOS PARA LA DISTRIBUCION Y PROPAGANDA  
DEL CAFE COLOMBIANO EN PARIS

ORGANO DE LA  
FEDERACION NACIONAL DE CAFETEROS

BOGOTA



COLOMBIA

# SUMARIO

	Págs.
El tanque-sifón.....	1682
Disertación sobre finanzas (Notas editoriales) .....	1683
Nuestra portada.—Propaganda del café en el exterior .....	1691
Las verrugas o tumores de los guamos.....	1693
La industria del café en la economía nacional .....	1696
El Día del Café en 1933.....	1704
El problema de la erosión del suelo .....	1707
Química cafetera .....	1710
Abonos naturales u orgánicos.....	1711
Dos proposiciones .....	1715
Colombia y su problema ganadero .....	1716
Malezas .....	1719
Proyecto del mejoramiento del café.....	1668
Colombia en el Congreso Internacional de Genética.....	1722
Intensifiquemos la industria cafetera luchando contra el paludismo.....	1723
Resolución N°. 107 de 1933.....	1725
La gotera en los cafetales.....	1726
Preceptos de la industria cafetera.....	1678

## PARA SECAR BIEN SU CAFE

### MALLA DE ALAMBRE

TRIPLEMENTE GALVANIZADO

para paseras portátiles y toda clase de secaderos.

EN ROLLOS DE CIEN PIES CUADRADOS

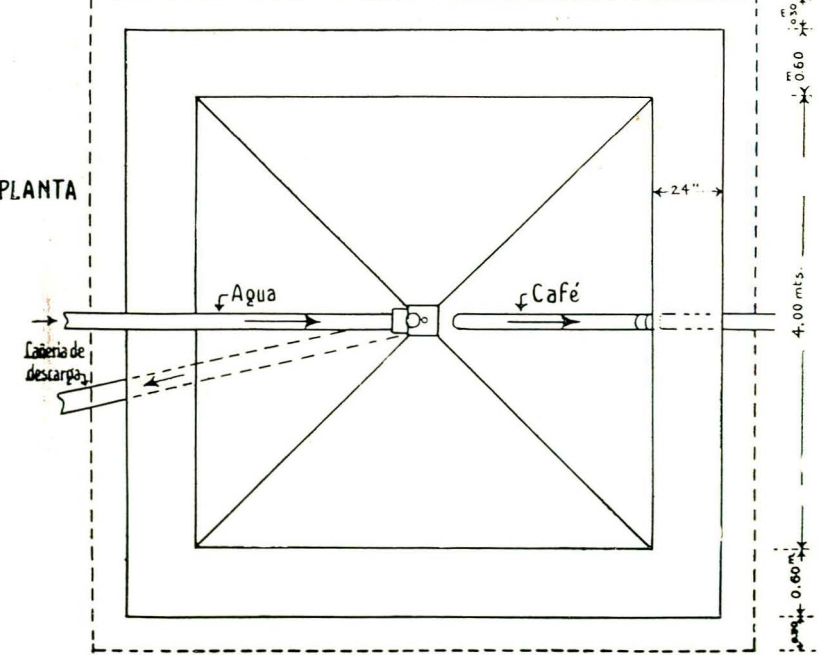
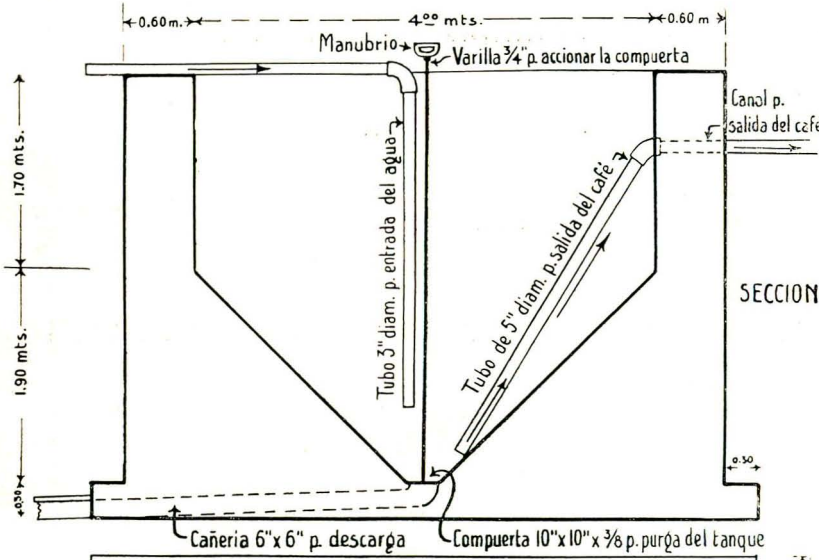


## Industrias Nacionales Vallejo S. A.

BARRRNQUILLA — APARTADO DE CORREOS N°. 751

# TANQUE SIFON

## - TIPO "CAMPO ALICIA" -



**TANQUE-SIFON** para el depósito de café en cereza. Modelo para un cafetal que produzca alrededor de 1.500 cargas por año. Construido en mampostería. (Originario de Guatemala, los alemanes trajeron modelos a Rubio, Venezuela y de allí pasó a Colombia a las haciendas de Campo Alicia, del municipio de Cúcuta, El Recreo, San Juan y La Honda, municipio de Durania, con excelentes resultados).—**VENTAJAS**—I. Regulariza la entrada del café a la descerezadora, poniéndole el agua suficiente.—II. Las piedras y materias pesadas quedan en el fondo del tanque; si salieren algunas, se recogen en el canal que conduce el café a la descerezadora.—III. En caso de necesidad, el café puede demorarse en el tanque sin perjuicio porque constantemente está lleno de agua.

IV. El tanque inicia una separación del café muy útil, antes de la descerezada, pues al dejarle agua corriente empieza a lanzar a un depósito inmediato el café bambo, hojas maderas y basuras flotantes.

V. Una persona, regulariza la salida del café y atiende a la descerezada.

### PRECAUCIONES

Durante la cosecha es indispensable lavar varias veces el tanque para evitar fermentaciones. Una lechada de cal sería conveniente cuando se haya demorado el aseo.

### INDICACION

El manubrio del centro se ha suspendido en algunos tanques poniendo un colador en el fondo y un tapón a la salida del desagüe. Sobre el tanque o a su orilla en algunas haciendas han colocado medidores para recibir el café, los cuales se manejan muy fácilmente con una palanca que abre la compuerta del fondo de los medidores y lanza el café al tanque.

El fotograbado y literatura sobre "La mosca de las frutas" incluido en este mismo sitio de nuestra entrega anterior, fueron tomados de la publicación hecha en cartel por el Ministerio de Agricultura de Guatemala.

# REVISTA CAFETERA DE COLOMBIA

ORGANO DE LA FEDERACION NACIONAL DE CAFETEROS

Director, MARIANO OSPINA PEREZ, Gerente de la Federación.

Volúmen V

Bogotá, Colombia.

Nos. 51 a 53

## NOTAS EDITORIALES

### DISERTACION SOBRE FINANZAS

Hemos considerado oportuno acoger en las columnas de esta Revista la exposición que ante el honorable Senado de la República hizo el Gerente de la Federación Nacional de Cafeteros como miembro de aquel elevado cuerpo legislativo.

Allí podrán darse cuenta nuestros cafeteros de la manera como la Federación ha velado y defendido sus legítimos intereses, y de cuestiones de grande conveniencia para los momentos actuales de la vida económica y financiera del país.

Señor Presidente:

Quiero aprovechar esta oportunidad para expresar algunas ideas generales sobre el problema bancario y financiero del país, que creo necesarias ante la multiplicidad de las iniciativas en esta materia y la dispersión y anarquía de los propósitos perseguidos en los distintos proyectos de ley que cursan en el senado y en la cámara de representantes.

No podemos seguir dentro de esta enorme desorientación que nos tiene a merced del último proyecto que se presenta o del último discurso que se pronuncia. Es tiempo ya de que el senado de la república señale una orientación general en los objetivos que debemos perseguir con la nueva legislación bancaria y con ese propósito yo me voy a permitir insinuar como tema de discusión las tres tesis siguientes:

Nacionalización; descentralización, y democratización del crédito bancario.

En relación con cada uno de estos tres objetivos había pensado someter a la con-

sideración del senado sendos proyectos de ley, pero una vez que se me nombró miembro de la comisión de bancos y se me hizo el honor de elegirme su presidente, consideré más conveniente, en vista de la multiplicidad de iniciativas existentes al respecto, el tratar de obtener la elaboración de un proyecto único, que abarcara todo el programa de renovación y de reconstrucción financiera y bancaria, y me formé el propósito de presentar mis modestos puntos de vista no como proyectos de ley sino como artículos que deberían quedar incorporados, si mis compañeros de comisión lo consideraban conveniente, dentro del proyecto general de reforma bancaria.

A fin de ir preparando el terreno para esta labor de síntesis me voy a permitir exponer en líneas generales lo que yo entiendo por cada uno de los tres conceptos que arriba dejo enunciados y lo que considero debe hacerse en desarrollo de las tres tesis en cuestión.

#### La nacionalización del crédito

Hablaré en primer lugar de la nacionalización del crédito. Son múltiples las acepciones que pueden darse a esta palabra. Por nacionalización de las instituciones bancarias puede entenderse el que éstas estén domiciliadas legalmente en Colombia, o el que la mayoría de sus accionistas sean nacionales. En las recientes discusiones habidas sobre esta materia en la cámara de representantes se ha dado a la tesis de la nacionalización bancaria la interpretación de que ella debe consistir en que el Estado asuma la propiedad y dirección de todo el sistema bancario nacional.

Yo me voy a permitir presentaros la idea de la nacionalización bajo un nuevo concepto, consistente en buscar el equilibrio entre la intervención del gobierno y la de las grandes fuerzas productoras del país en la dirección del sistema bancario nacional, especialmente en lo que se refiere al banco de emisión y al crédito que pudiéramos llamar de producción, para distinguirlo del de simple especulación.

Soy francamente adverso a la idea de la nacionalización integral del Banco de la República, porque ya entre nosotros existe una triste experiencia a este respecto. Un banco de emisión dominado en absoluto por el gobierno acabará por plegarse íntegramente a las exigencias de éste y vendrá inevitablemente una mutua complacencia entre las dos entidades, con grave perjuicio para la economía nacional, para el sano sistema monetario y para la justicia distributiva en materia de crédito.

#### El equilibrio triangular en el Banco de la República.

Con gran satisfacción he visto que el señor ministro de hacienda y el H. S. Andrade están de acuerdo en la necesidad de reformar la constitución de la Junta directiva del Banco de la República y que sólo difieren en los medios adecuados para lograr esa modificación. En esta materia yo soy partidario irrevocable de la modificación de la junta y considero que ella debe hacerse a base de constituirla dentro de la fórmula que pudiéramos llamar el "equilibrio triangular." Esta fórmula consistiría en que el personal de la junta quedara integrado por nueve miembros nombrados así: tres por el gobierno, tres por los Bancos y tres por los grandes gremios productores de riqueza.

Las ventajas de este equilibrio triangular son evidentes: Si los banqueros pretenden obtener del banco medidas inconvenientes en favor de sus intereses, vendrá inevitablemente la unión de los representantes del gobierno y de los gremios productores para oponerse a las aspiraciones inaceptables de los banqueros; si es el gobierno el que pretende obtener concesiones excesivas en su favor con perjuicio

de la economía nacional y del sistema monetario, los representantes de los banqueros y los de los productores se unirán en defensa de sus intereses respectivos y las aspiraciones del gobierno serán mantenidas dentro de lo justo y aceptable; y por último, si son los gremios productores, cosa que también es posible, los que pretenden que el banco adopte en su favor medidas exageradas e injustas, allí estarán los representantes del gobierno y de los banqueros para oponerse a todo aquello que vaya más allá de las legítimas necesidades de la economía de producción.

Seguramente el señor ministro nos dirá en su próxima exposición lo que haya logrado ya en esta materia en su conferencia con los directores del Banco de la República, y si el camino que él ha creído más fácil no se encuentra expedito, tendremos necesariamente que buscar la vía práctica para llegar a este objetivo, porque los altos intereses del país exigen que en la institución que tiene en sus manos el privilegio de emisión de moneda fiduciaria y que ejerce de hecho el predominio sobre toda la estructura financiera del país, pues todas las demás instituciones de crédito dependen en una u otra forma del Banco de la República, no esté en manera alguna dominada por uno solo de los tres grandes sectores de la economía que tienen derecho a estar representados equitativamente en la directiva de aquella alta institución.

#### El proceso de la nacionalización bancaria.

Refiriéndome ahora a las demás instituciones bancarias nacionales, debo hacerlos notar cómo de tiempo atrás venimos caminando, quizás sin que muchas gentes se hayan dado cuenta de ello, en el sentido de la nacionalización del crédito de producción. Recuerdo que en el año de 1923, al ocupar por vez primera una curul en el altísimo recinto de este Senado, tuve la osadía de presentar un proyecto de ley en virtud del cual se creaba el Banco Agrícola Hipotecario, con fondos tomados de la indemnización americana y destinado a servir a los agricultores del país que en aquel entonces muy poco beneficio, en algunos departamentos ninguno, recibían de las otras

instituciones hipotecarias creadas con capitales particulares.

El entonces ministro del tesoro acogió con bastante desdén esta iniciativa, pero luchando con toda tenacidad logré, con la ayuda de otros colegas interesados en el desarrollo de la agricultura, que el proyecto respectivo fuera aprobado en el senado. Al pasar a la cámara sufrió allí modificaciones inconvenientes que hicieron imposible la aplicación de la ley en ese año. En las sesiones siguientes el gobierno acogió el proyecto como cosa propia y lo presentó a la consideración de las cámaras, habiéndose convertido en la ley que dio origen al Banco Agrícola Hipotecario. El señor doctor Jaramillo, quien era en ese entonces miembro del senado, recuerda seguramente estos hechos.

La institución del Banco Agrícola empezó a trabajar dentro de una muy sana orientación, pero desgraciadamente en el año 1927 se le introdujeron reformas inconvenientes tales como la de elevar hasta \$ 50.000 el máximo de cada préstamo, que en un principio sólo era de \$ 20.000, y el permitir hacer préstamos sobre propiedades urbanas. Agregado esto a que en la ley primitiva no quedó uno de los artículos del proyecto inicial consistente en que los préstamos deberían hacerse gradualmente a cada agricultor, de acuerdo con las necesidades de su empresa, vino a resultar a la larga que la labor del Banco Agrícola fue en muchos casos perjudicial para sus mismos clientes, como lo vemos por la situación que existe en la actualidad.

#### La Caja de Crédito Agrario, iniciativa de la Federación Nacional de Cafeteros.

El segundo paso hacia la nacionalización del crédito de producción fue el referente a la creación de la Caja de Crédito Agrario, entidad que fue ideada en el Cuarto Congreso Cafetero reunido en Bogotá en diciembre de 1930 y cuyo proyecto de ley fue presentado y defendido por el que habla en la cámara de representantes en las sesiones extraordinarias de 1931, en las cuales se logró convertirlo en ley después de no pocos y tenaces esfuerzos. Una vez obtenida la ley siguió la gerencia de la Federación de Cafeteros trabajando insis-

tentemente ante el señor Presidente de la República y ante los Ministros de Hacienda e Industrias para obtener la creación de la caja, cosa que al fin se logró, habiendo suscrito la Federación de Cafeteros acciones por valor de \$ 400.000.

Los resultados de esta institución han sido hasta ahora muy apreciables, y lo irán siendo más cada día, pues la Caja de Crédito Agrario puede decirse que apenas está en su iniciación.

Para que nos demos bien cuenta de lo que significa esta institución y de la necesidad indispensable de ella y de su ampliación y desarrollo, sólo tengo que repetir uno de los argumentos que me sirvieron para defender el proyecto de ley en cuestión y que es simplemente el siguiente: La producción agrícola del país, computando en ella lo que representan los productos alimenticios de la agricultura y la ganadería consumidos en el país, el café y los otros productos o subproductos agrícolas o animales que se exportan, y los elementos derivados también de la agricultura que van a alimentar otras industrias manufactureras, tales como el tabaco, las fibras textiles, etc., etc., vale en la actualidad alrededor de \$ 400.000.000, y si estudiamos la financiación que los bancos comerciales prestan a la producción agrícola del país encontraremos que ella no alcanza ni a \$ 20.000.000, es decir, que no llega ni al 5 por 100 del valor de la producción.

Es increíble el esfuerzo que realiza el pueblo colombiano, consagrado a las faenas del campo sin apoyo financiero que valga la pena y entregado en la mayor parte de los casos al usurero, al intermediario y al especulador.

La creación del Banco Central Hipotecario fue otro paso hacia la nacionalización del crédito, si bien es preciso insistir una vez más en que el criterio adoptado para el manejo de esta institución anuló en gran parte los beneficios que de ella se esperaban e hizo necesario el arreglo de las deudas hipotecarias de los otros bancos a base de la conversión automática al 60 por 100, tal como se celebró en el acuerdo llevado a cabo entre el señor ministro de hacienda y los bancos en el mes de julio último.

### Los almacenes de depósito.

Viene luego la creación de los almacenes de depósito, llevada también a cabo por la Federación Nacional de Cafeteros, entidad que en todo momento ha venido trabajando en favor del progreso integral del país, con un alto espíritu de solidaridad nacional. Estos almacenes, que están sirviendo no sólo para el café, sino para los otros productos de la agricultura, tales como el trigo, el arroz, el cacao, el tabaco, el azúcar, los empaques, etc., etc., son también un avance hacia la nacionalización del crédito, porque ya el productor al sacar sus artículos al mercado y no encontrar propicia la situación de precios, no se ve obligado a sacrificarlos o a entregarse a la financiación usuraria del intermediario, sino que encuentra una institución que no está movida por vías de lucro y que se hace cargo de almacenarle su producto, financiándolo al módico interés del 3 por 100 anual, cosa que jamás había imaginado el agricultor, habituado con frecuencia a pagar el 3 por 100 mensual, y que, por último, le ayuda a colo-

car el fruto de su trabajo en el mercado más favorable y en el momento más oportuno.

Otras iniciativas más en el sentido de ir quitando el control del crédito de producción a los intereses particulares para dárselo al gobierno nacional y a los representantes de los gremios creadores de riqueza, son la ampliación de la Caja de Crédito Agrario al campo de la industria, y el proyecto del S. Cardozo Gaitán sobre creación de la Caja de Crédito minero.

Yo considero que con las modificaciones enunciadas respecto de la Junta Directiva del Banco de la República, con el cambio inevitable de la política del Banco Central Hipotecario, con el robustecimiento de la Caja de Crédito Agrario y de los Almacenes de Depósito, con la creación del crédito minero, con la sujeción de todos los bancos comerciales a una adecuada legislación bancaria y con otras medidas complementarias que pueden ser sugeridas por los ilustrados miembros del senado o de la cámara de representantes, estaremos en vía de la conveniencia y adecuada nacionalización del crédito en la forma en que yo



Un aspecto de los almacenes generales de depósito de la Federación Nacional de Cafeteros en Cali.

la entiendo y en que la creo útil a los altos intereses del país.

#### La descentralización del crédito.

La segunda necesidad que en mi concepto debe inspirar la nueva orientación bancaria es la de la descentralización del crédito. En las cartas que recientemente tuve oportunidad de escribir al señor gerente del Banco Central Hipotecario, pude demostrar, al criticar la política excesivamente centralista de esta institución, cómo los préstamos de ella tendían inequitativamente a concentrarse en la capital de la república y cómo existía una injusticia notoria respecto de los préstamos hechos en algunos de los departamentos del país, en relación a su necesidad y a sus compromisos.

Se contestó entonces a mi observación que los préstamos del Banco Central se hacían en proporción a las deudas pendientes en cada departamento con los bancos hipotecarios y comerciales que habían entrado como accionistas del Central. Hice entonces el análisis numérico de la situación y pude demostrar de manera concluyente el que, en primer lugar, el volumen de esos mismos préstamos hechos anteriormente implicaba ya en sí mismo una excesiva centralización del crédito, y, en segundo lugar, que aún a pesar de este hecho los préstamos verificados por el Banco Central iban todavía a un centralismo mucho más excesivo, pues del total de préstamos hechos por el Banco, habían sido otorgados en la capital préstamos equivalentes al 68 por 100 de la suma total invertida.

En el proyecto primitivo de ley que creó la Caja de Crédito Agrario se puso un artículo, para contrarrestar esta orientación, según el cual los préstamos de la institución deberían distribuirse lo más equitativamente posible en las distintas secciones del país de acuerdo con las necesidades y capacidad de producción de éstas. La caja ha venido buscando en líneas generales esta orientación, pero es preciso que ella se marque de una manera más definitiva, y es preciso también que se adopte una disposición semejante para las actividades del Banco Central Hipotecario y para cual-

quiera otra de las entidades nacionales de crédito.

Respecto de los bancos comerciales debe pensarse si es posible introducir un artículo legal que obligue a aquéllos a distribuir razonablemente su capital y disponibilidades en beneficio proporcional de las distintas secciones en donde tienen establecidas su casa principal y sus sucursales.

#### La democratización del crédito.

Viene en tercer lugar lo referente a la democratización del crédito. Es cosa frecuente cuando se estudian los grandes problemas nacionales, el mirar las cosas desde lo alto y desde el centro, sin acordarse de que es también indispensable para adquirir la noción exacta y real de la situación y para aplicar la solución equitativa y general del problema, echar un vistazo y hacer un análisis desde abajo y desde la periferia.

Estamos empeñados en resolver el problema de los deudores de los bancos hipotecarios y comerciales y en crear nuevas facilidades de crédito para esta clientela, pero hemos olvidado que el mayor número de los productores de riqueza pública no han entrado dentro de nuestro radio de acción, ni en lo que refiere a la solución de su problema como deudores ni en lo que atañe a las futuras facilidades de crédito para el desarrollo de sus actividades productoras.

#### La defensa del pequeño productor.

Hablo de los pequeños empresarios agrícolas del país. Desgraciadamente no existe entre nosotros estadística agrícola, con excepción de la levantada por la Federación de Cafeteros respecto de esta industria, y por lo tanto no puedo contar con este valioso e inevitable elemento de información y de ilustración y tendré que referirme únicamente a la estadística de los cultivadores de café.

De acuerdo con el censo levantado el año pasado por la Federación de Cafeteros hay en el país unas 150.000 propiedades cafeteras, y de éstas 130.000 son propiedades de menos de 5.000 árboles, que constituyen lo que pudiéramos llamar la



"pequeñísima propiedad", y 17.000 son propiedades entre 5 y 20.000 árboles, que están todavía dentro de lo que pudiéramos llamar la "pequeña propiedad". Esto quiere decir que de los 150.000 empresarios cafeteros del país, 147.000, o sea el 98 por 100, son pequeños empresarios.

Y estos pequeños empresarios no han sido los afortunados clientes de los bancos hipotecarios, que hoy tienen una rebaja del 40 por 100 en sus acreencias, ni serán tampoco, si no tomamos las medidas del caso, los futuros clientes de las instituciones bancarias del país sino que tendrán que seguir

tereses del 50 al 100 por 100 anual.

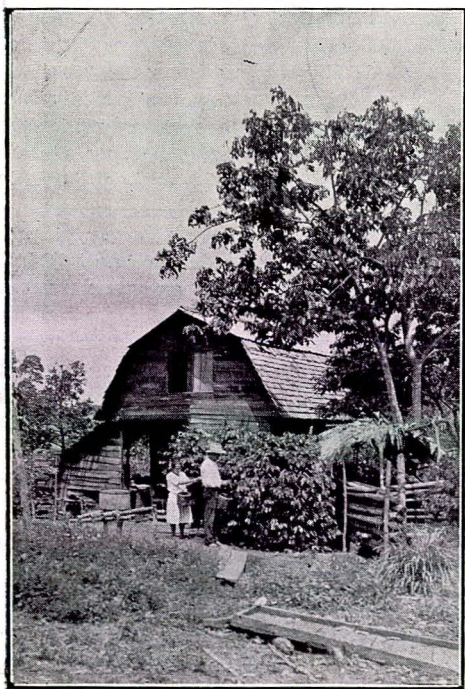
Y es a este sector de la economía al que es preciso hacer llegar la ayuda del crédito de las instituciones nacionales, dentro de la tesis que yo denominé la democratización del crédito. Siendo entendido que no me refiero únicamente a los pequeños empresarios cafeteros, sino que hablo en general de todos los trabajadores en pequeña escala, bien sea que estén dedicados a la agricultura, a la minería, o a la industria manufacturera.

#### Las seccionales de crédito.

Para la realización de este objetivo existe ya la iniciación de las llamadas seccionales de crédito, que son propiamente pequeñas cajas agrarias, que pueden constituirse en cada municipio con un capital de mil pesos (\$ 1.000) para arriba, y que pudiendo obtener en préstamo de la Caja de Crédito Agrario una cantidad hasta siete veces mayor a su capital pagado, podrán hacer préstamos a los pequeños agricultores desde \$ 50 o menos para arriba, sin necesidad de imponerles numerosas trabas y papeleos o de obligarlos a viajar a la capital del departamento. Es indispensable que el congreso fomente el desarrollo de estas cajas seccionales.

El complemento de la democratización del crédito en esta forma es el establecimiento de las agencias de los almacenes de depósito en todos los centros agrícolas del país, de suerte que la seccional de crédito financie al productor para el cultivo de su plantación y la producción de su cosecha, y que luego, los almacenes de depósito lo financien para el transporte, el almacenamiento y la venta de ésta.

El plan que se ha trazado la comisión de bancos del senado para poder llegar a algo práctico dentro de la multiplicidad de proyectos y la diversidad de ideas existentes al respecto en las cámaras, es la de formar un proyecto único que englobe el problema por todos sus aspectos y presentarlo a vuestra consideración, después de haber hecho un esfuerzo para lograr un acuerdo con la comisión de bancos de la cámara de representantes, a fin de allegar el mayor número de probabilidades respecto de la aprobación del proyecto que pu-



Pequeño productor cogiendo café ante su casa. (De la película cafetera).

indefinidamente financiándose a base del usurero y del intermediario locales que les prestan y anticipan dinero sobre sus cosechas en condiciones tan onerosas, que si se tiene en cuenta el gravamen enorme que significa la condición a que casi siempre tienen que someterse de vender anticipadamente sus cosechas a un determinado precio, no es aventurado afirmar que estos trabajadores han venido luchando con in-

diéramos llamar "financiero y bancario".

La importancia que estoy dando en mi exposición al problema de la futura reconstrucción bancaria, no significa el que yo pretenda restar interés a la solución del problema de las deudas actuales. Bastante se ha hecho ya a este respecto, especialmente en relación con las deudas hipotecarias, como lo indica el último acuerdo celebrado entre el señor Ministro y los banqueros, pero es preciso pensar en la posibilidad y conveniencia de otras medidas complementarias respecto de las otras clases de deudas.

Y ya que hablo del señor Ministro de Hacienda, debo declarar enfáticamente, en medio de todos los ataques e inculpaciones que se le han hecho, que en mi concepto el señor Ministro ha realizado un esfuerzo grande de inteligencia y de audacia para ayudar a dominar la crisis actual, y que no puede negársele el acierto en muchas de las medidas dictadas. Y esta declaración mía es absolutamente imparcial, e inspirada sólo por un espíritu de justicia; pues al mismo tiempo debo declarar que he estado y estoy en desacuerdo con algunas de las medidas del Gobierno y del Ministerio de Hacienda y que considero que se han cometido errores graves, cosa que según entiendo no rechaza el mismo señor Ministro. En relación con los Almacenes de Depósito el señor Ministro de Hacienda prestó a la Federación de Cafeteros su apoyo importantísimo para obtener en el Banco de la República una rebaja en el tipo de redescuento de los bonos de prenda, hasta reducir éste a un 3 por 100.

#### La colaboración del Banco de la República.

El H. S. Andrade ha hecho cargos al Banco de la República por sus préstamos al gobierno y por la inversión en acciones del Banco Central Hipotecario. De otro lado, otros miembros del congreso atacan aquella institución porque consideran que su cooperación no ha sido todo lo intensa que era necesario especialmente en lo que se refiere a la inflación del medio circulante y a la ayuda a los deudores. Para unos es excesiva la emisión que se ha hecho hasta ahora, y para otros es demasiado exigua.

Yo creo que en este como en muchos otros casos la razón y el camino menos peligroso se encuentran en el término medio. Yo no creo en la conveniencia de las emisiones de 40, 60 y 80 millones de pesos, pero tampoco creo en que sea posible que el Banco se abstenga de prestar una mayor colaboración en la solución de la crisis.

Encuentro bien que se haga un nuevo préstamo al gobierno si éste se efectúa en condiciones favorables, para desarrollar un plan nacional de obras públicas, dentro de una inversión anual que no sea mayor de cinco millones de pesos, para aumentar el capital de la Caja de Crédito Agrario, para crear la sección de crédito minero, para acabar de nacionalizar el Banco Agrícola, etc.; pero estoy en completo desacuerdo con el préstamo para edificación de escuelas de que nos hablaba en sesión anterior el señor ministro de hacienda, quien trajo en apoyo de su tesis el malhadado ejemplo de lo hecho por la República de Chile, cuya situación es hoy de lo más angustioso que pueda imaginarse

#### El plan de obras públicas está desorientado.

Ya que menciono lo referente al préstamo para un plan nacional de obras públicas, debo consignar con toda franqueza mi concepto de que es un error gravísimo del gobierno nacional y del ministerio de obras públicas el camino que se está siguiendo en esta materia, consistente en buscar un acuerdo con 28 senadores y representantes para la escogencia de las obras que se proyectan. Una emisión del Banco de la República para un plan de trabajos fragmentario, disperso y en gran parte de interés regional, me parece un grave peligro para la economía del país y así lo proclamo de la manera más clara y rotunda.

#### Hay que subir el cambio.

Por lo que respecta a la inflación del medio circulante, el problema tiene su más y su menos. Es evidente que un aumento de la cantidad de moneda en circulación trae un alza general y favorable de las propiedades y valores, e inevitable y con-

secuencialmente un alza en los jornales y en los sueldos. Para los productores que trabajan y venden dentro de nuestra economía cerrada el alza en el costo de producción queda compensada por el mayor precio que obtienen por su artículo. Los productores de trigo, de panela, de arroz, etc., por ejemplo, tienen un mayor costo por el alza de los jornales, pero a la vez colocan su producto a mayor precio. Los productores de café, en cambio, tienen un mayor costo de producción para el grano, pero el precio de éste en el exterior nada tiene que ver con la inflación monetaria en Colombia, pues seguirá rigiéndose por la competencia en los mercados internacionales. La consecuencia inevitable de esta situación es que es preciso elevar el cambio por razones de justicia y de conveniencia nacional.

Ya se ha exigido a los cafeteros suficientes sacrificios en esta época de crisis y durante el conflicto internacional, y ha llegado el momento en que debemos equilibrar hasta donde sea posible este estado de cosas.

Hay otra circunstancia que es preciso tener en cuenta en este asunto. En la junta de control hay solicitudes de venta de letras por más de \$ U. S. 5.000.000 y la cuantía de esta demanda pendiente de giros irá creciendo día por día, especialmente a medida que se vaya aumentando el medio circulante.

Se me informa que para solucionar esta situación el gobierno ha pensado en el control y prorrateo de las importaciones, pero yo considero que esa es una medida altamente peligrosa, que puede dar lugar a grandes injusticias y a nuevas ganancias indebidas de ciertas personas con motivo del actual estado de cosas y de la situación artificial que él nos ha traído.

El camino más lógico para aumentar las exportaciones y para restringir las importaciones es elevar el cambio. Esta medida, que aparentemente nos aleja del patrón de oro, pero que en el fondo es la única que nos puede volver a él, puede compararse a la fiebre que se produce en el cuerpo humano y que es justamente una reacción de éste encaminada a recobrar su temperatura y su estado normales.

### La conversión de la deuda externa.

Pero se argumenta que la libertad del cambio no puede concederse porque está pendiente del arreglo de la deuda externa. Ello quiere decir que en ese caso, si no puede abolirse completamente el control, sí debe tomarse por lo menos la medida de levantar el cambio. Yo creo que esta misma alza del cambio ayudará a que la conversión de la deuda se haga en condiciones más favorables, pues los acreedores verán claramente la imposibilidad en que estamos de atender a los enormes compromisos que pesan sobre las distintas entidades colombianas.

Y una vez que he mencionado lo referente a la conversión de la deuda, debo hacer notar otro de los puntos en que estoy en desacuerdo con la política seguida por el gobierno y en que creo ha faltado unidad de plan y de acción. Todos mis honorables colegas recuerdan seguramente que yo insinué, quizás por primera vez, la tesis de la conversión de la deuda a base del bono único colombiano, en una proposición que sometí al H. Senado en las sesiones de 1931 y que en ese entonces fue mirada por muchos de mis colegas y por muchas gentes del país como algo extraviado y absurdo. Mi proposición no prosperó y yo sólo pude sacar partido de ella para exponer mis puntos de vista.

Posteriormente esta idea de la conversión a base del bono único fue generalizándose y llegó a entrar dentro de los planes mismos del gobierno, pero lo increíble es que al mismo tiempo que se contemplaba la posibilidad y conveniencia de realizar este objetivo, se dictaban medidas como la de pago a los bancos por medio de bonos externos nacionales, lo que tenía inevitablemente que traer como consecuencia el alza de estos papeles y hacer que la conversión de ellos sea hoy más difícil, al menos para realizarla en condiciones verdaderamente favorables.

### Ha faltado unidad de plan y de acción.

Considero que lo que he dicho y muchas otras más cosas que no entro a exponer por no alargar demasiado esta exposición, respaldan claramente mi aserto de que aun

cuando se ha acertado en varias cuestiones se ha errado en otras y sobre todo de que ha faltado un plan de conjunto y una unidad de orientación, que nos hubieran traído seguramente un menor coeficiente de error.

Yo no me explico por qué el consejo de la economía nacional creado oportunamente por una ley de 1931, a iniciativa del doctor Antonio José Uribe, sólo fue reunido por el gobierno una sola vez, y ni siquiera se volvió a pensar en él a través de tantos problemas y de tantas vicisitudes como han ocurrido en los últimos dos años.

#### Se necesita una organización de Estado Mayor.

Yo he venido sosteniendo siempre, desde que presenté por primera vez en el año de 1926 el proyecto del consejo nacional de vías de Comunicación, que si se hubiera establecido desde entonces habría evitado al país el desastre de las obras pú-

blicas, la necesidad de crear en nuestro país el sistema de las organizaciones de Estado Mayor. El resultado admirable de este sistema se palpó por primera vez en el mundo en la guerra franco-prusiana de 1870, en que el Estado Mayor alemán lo previó todo y proveyó a todo en tanto que la organización de línea francesa falló por muchos lados, a pesar de contar con muy buenos jefes militares.

El gobierno en Colombia ha tenido al frente un legítimo estadista, el señor doctor Olaya, y muy buenos jefes de línea, entre otros el doctor Jaramillo, pero ha faltado evidentemente una gran dirección de Estado Mayor, que abocara el estudio de cada problema desde los cuatro puntos cardinales y con la colaboración de los mejores elementos versados en cada una de las fases principales de cada cuestión.

Esa gran dirección de Estado Mayor es la que yo reclamo en estos momentos en los distintos ramos de la administración nacional y en la solución de todos los grandes problemas de la República.

## NUESTRA PORTADA

### PROPAGANDA DEL CAFE COLOMBIANO EN EL EXTERIOR

Aparece en la carátula de esta entrega la fotografía de uno de los nueve carros que tiene a su servicio la casa Debray para la propaganda y distribución del café colombiano en París.

La Federación, en su empeño constante de penetrar a los mercados extranjeros con el legítimo café suave de Colombia, ha celebrado varios ventajosos contratos con establecimientos de primer orden, y entre ellos uno con la reputada firma Debray, de la capital francesa, para que por ella se haga una intensa propaganda y divulgación al producto colombiano; se organice el sistema de ventas a domicilio; se haga la distribución en los restaurantes y hoteles de primera categoría

y se establezcan varios centenares de sitios de depósito y de venta no solamente en la ciudad de París sino también en varias de las de sus alrededores.

Los carros de distribución —como puede observarse en la carátula— van adornados con la bandera y el escudo de Colombia.

El café se reparte en lujosos paquetes —cuyas fotografías publicamos en la siguiente página— marcados con las iniciales C. D. C. (Café de Colombia), y los cuales llevan al exterior, de un lado, un escudo orlado por el tricolor nacional, y la leyenda "Café suave de Colombia. Finura y aroma. Compuesto de las mejores procedencias"; y del otro lado, también dentro de

## **ONOMOS Y EXPERTOS CAFETEROS AL SERVICIO E LA FEDERACION NACIONAL DE CAFETEROS**

---

### **ANTIOQUIA**

oro Lotero L. I. A., jefe; Aurelio López G. I. A., Enrique Londo-  
ntonio Osorio, Juan Moreno R., A. V.

### **BOYACA**

s Francisco Parra.

### **CALDAS**

ertos: Gonzalo Moncada, Guillermo Escobar Alzate. Luis F. Oroz-  
ro Angel Ochoa, Gonzalo Uribe Alvarez, inspector para el control  
mo de café puro.

### **CAUCA**

nel Solarte, jefe, Luis Orozco, Carlos Caicedo R.

### **CUNDINAMARCA**

és María González O., jefe; Luis E. Diaz, Marco Lino Montenegro,  
Martínez, Luis F. Duarte, Fernando Lizarazu.

### **HUILA**

és A. Avila, Raúl Durán Carrera.

### **MAGDALENA**

ique Rivera Rivas, I. A.

### **NARINO**

Gustavo Larrañaga, jefe. Luis Benavides B., Lucio Santamaría.

### **NORTE DE SANTANDER**

io Rangel Valero., Luis F. Melo, Nicolás González D., Federico  
zar, Benito A. Cabrales.

### **SANTANDER**

Jaramillo Londoño, jefe. Nepomuceno Azuero Neira, José Ordóñez  
Julio Peñalosa.

### **TOLIMA**

acio Corredor Niño, jefe; expertos, Abdón Cortés, Alfonso Vega B.,  
no J. Quintana. Prácticos, Jerónimo Guzmán, Alejandro Molina, Ho-  
Sánchez Luis Carlos Sánchez, Segundo M.<sup>a</sup> Godoy.

### **VALLE DEL CAUCA**

io García Sanclemente, jefe. Prácticos cafeteros: José Vicente Péz,  
José M.<sup>a</sup> Restrepo V. Podador, Pedro A. Sarria.

---

empleados prestan sus servicios gratuitamente, a los agricultores cafeteros, dando  
instrucciones necesarias para obtener mejores resultados en sus plantaciones mediante  
adecuados sistemas de cultivo y beneficio del grano. Los cafeteros podrán hacer las  
s del caso a los comités respectivos que funcionan en las capitales de los departa-  
ara que les sean facilitados los servicios de los expertos ambulantes, cuyas enseñan-  
as y prácticas

**ABSOLUTAMENTE GRATUITAS PARA LOS CULTIVADORES DE CAFE**

# FEDERACION NACIONAL DE CAFETEROS DE COLOMBIA

## Almacenes de depósito para café y agencias de estos



### SEÑOR CAFETERO:

Los Almacenes de Depósito de la Federación anticipan dineros en paquetes al productor para consignaciones de café, y le den su producto a los mejores precios del mercado. Utilice los servicios de los almacenes de depósito de la Federación para aumentar la utilidad de su finca, y obtenga mayores facilidades y seguridad en su negocio.